

WSZELKIE PRAWA ZASTRZEŻONE

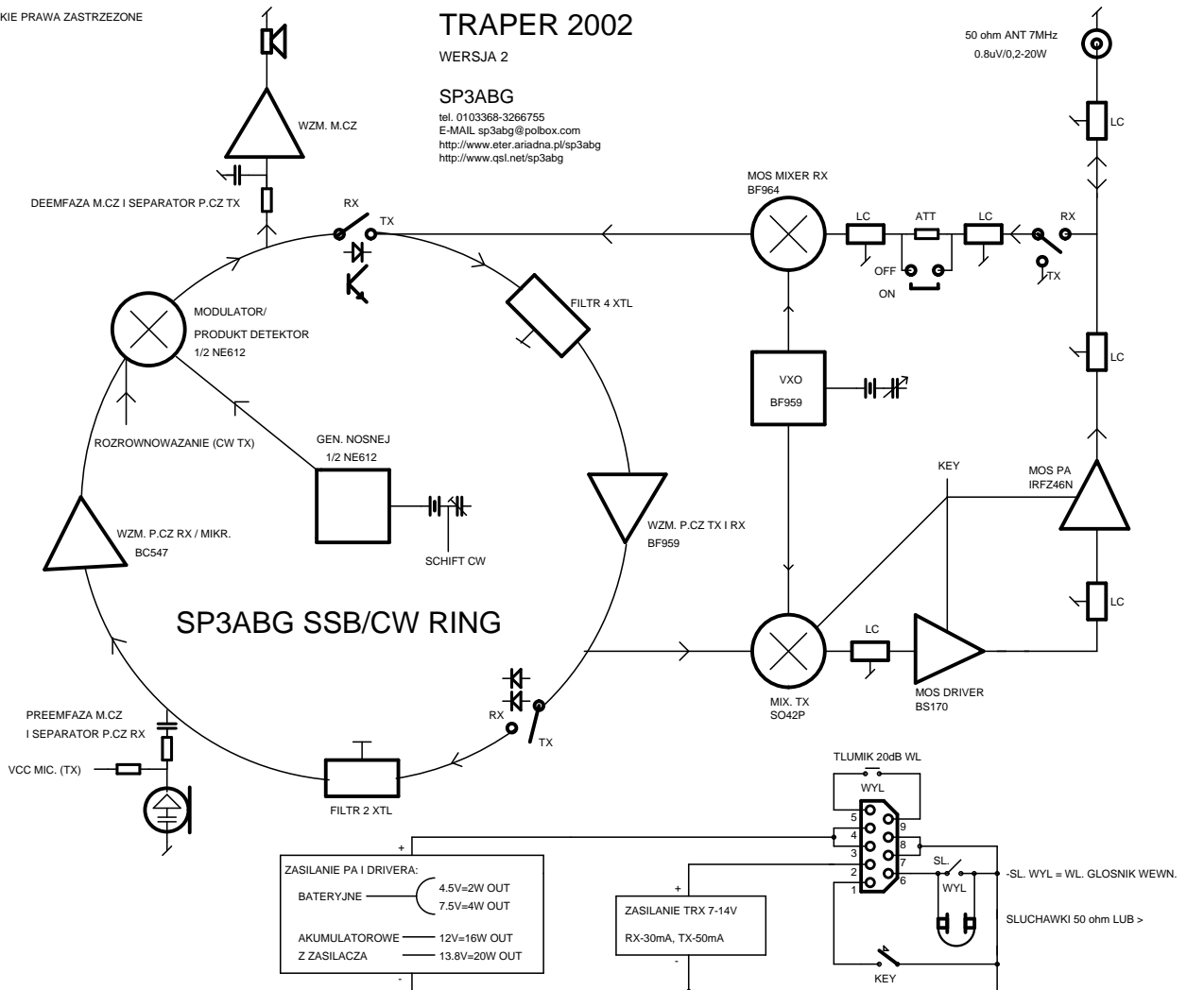
TRAPER 2002

WERSJA 2

SP3ABG

tel. 0103368-3266755
E-MAIL sp3abg@polbox.com
http://www.eter.ariadna.pl/sp3abg
http://www.qsl.net/sp3abg

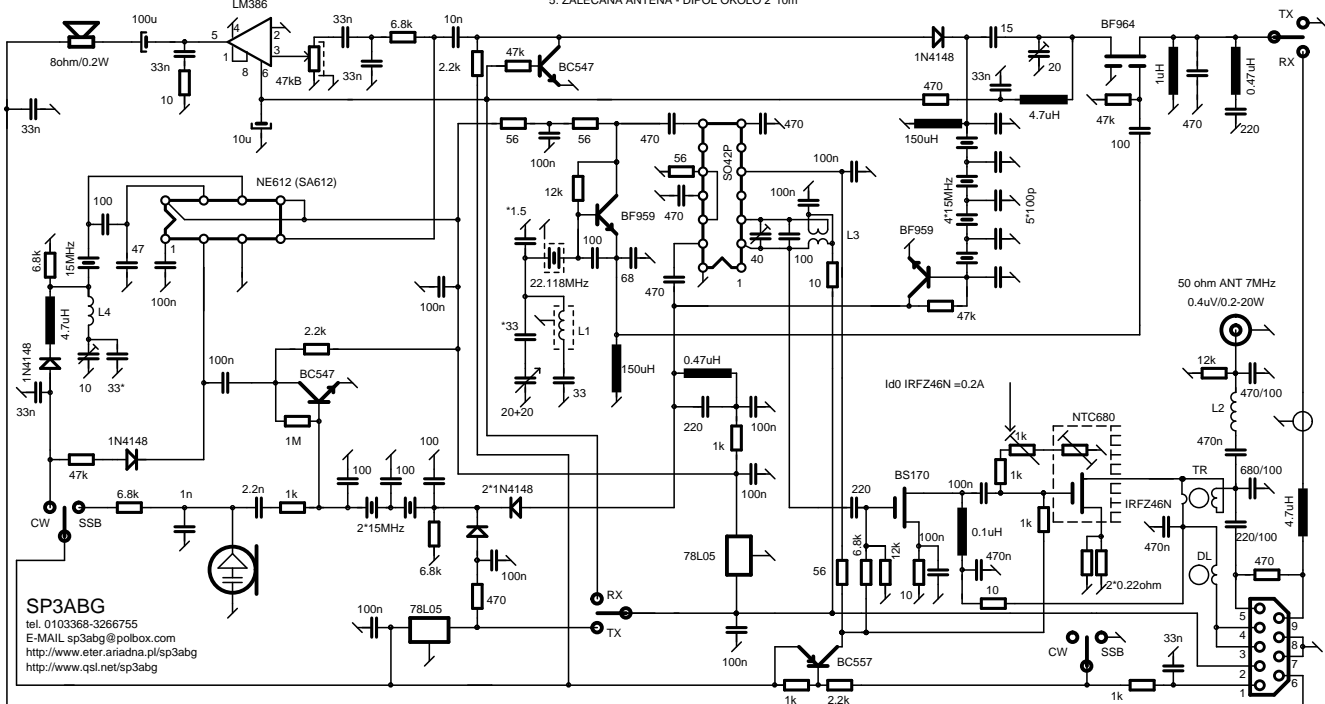
50 ohm ANT 7MHz
0.8uV/0.2-20W



- UWAGI:
- 1: PRZY ZASILANIU INNYM NIZ BATERYJNE, ZASILANIE MOZE BYC WSPOLNE. W TYM PRZYPADKU ZŁACZA 2,3,4 NALEŻY POŁACZYĆ RAZEM.
 - 2: PRZED PLANOWANYM INTENSYWNYM NADAWANIEM (NP. W CZASIE ZAWODOW) LUB PODCZAS PRACY STACJONARNEJ (20W) NALEŻY DO ISTNIĄCEGO RADIATORA DOMONTOWAĆ DODATKOWY.
 - 3: PRZY PRACY CW WYGODNIE JEST POSTAWIĆ TRANSCIVER NA WOLNYM BOKU. GWARANTUJE TO WŁASCIWE ODPROWADZANIE CIEPŁA ORAZ ŁATWY DOSTĘP DO GALEK I PRZELACZNIKÓW.
 - 5: ZALECANA ANTENA - DIPOL OKOŁO 2*10m

TRAPER 2002

WERSJA 2



SP3ABG

tel. 0103368-3266755
E-MAIL sp3abg@polbox.com
http://www.eter.ariadna.pl/sp3abg
http://www.qsl.net/sp3abg